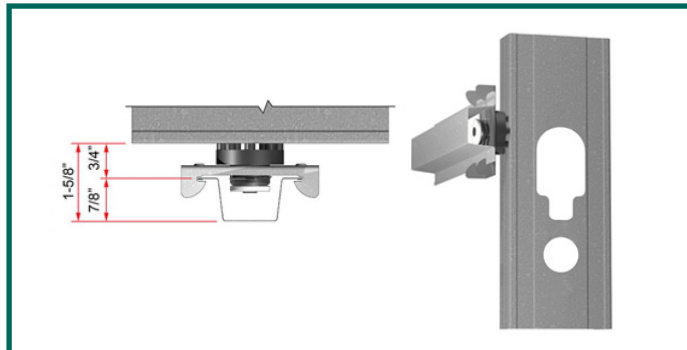


Bailey CD Sound Clip™



Installation du Bailey CD Sound Clip™

Utilisé pour l'installation du gypse dans différentes applications murales et plancher-plafond, tout en offrant simultanément une résistance acoustique.

Le **Bailey CD Sound Clip™** est utilisé conjointement avec une fourrure métallique pour cloison sèche de 18 mil (25ga) 7/8" de profondeur. Il est utilisé pour fixer les feuilles de gypse dans diverses applications murales et plancher-plafond, tout en offrant simultanément une résistance acoustique. Ce qui diminue considérablement la transmission des bruits aériens d'une pièce à l'autre. Le CDSC augmente les indices STC dans la plupart des assemblages tout en réduisant le transfert du son.

- Idéal pour une utilisation dans les habitations multifamiliales, les hôtels, cinémas et les hôpitaux
- Utilisé conjointement avec une fourrure métallique de 7/8" de profondeur calibre 25ga avec une distance totale de 1 5/8" par rapport aux montants
- Classé résistance au feu UL pour les assemblages les plus courants
- Conforme aux normes de test UL 263. Voir la liste complète des assemblages de conception UL® dans UL R19331
- Espacement maximal de 48" c/c (latéralement) x 24" c/c (verticalement)
- La charge maximale de conception acoustique est de 36 lb
- TEST SONORE POUR LES FEUILLES DE GYPSE DE TYPE X ET TYPE C

DONNÉES PRODUIT & INFORMATIONS DE COMMANDE

Code de produit	Dimensions	Épaisseur	Élasticité	Protection	Unité/pqt
CLIP-CDSC	3" x 1-1/4" (Clip Seul.)	43mil (18ga)	33ksi	G60	10

Les valeurs STC, IIC et les rapports de test pour Bailey CD Sound Clip sont disponibles sur notre Web à l'adresse www.bmp-group.com

Les CD Sound Clip™ sont produits par les Produits Métalliques Bailey Ltée au Canada sous la permission de Clark Dietrich.